



## MÁY RẢI THẨM SANY



### CÔNG TY CỔ PHẦN THIẾT BỊ VÀ DỊCH VỤ TCE

**Trụ sở:** Tầng 1L, Tòa nhà hoạt động đa năng, 169 Nguyễn Ngọc Vũ, Cầu Giấy, Hà Nội  
**ĐT:** 024 3787 7416/18      **Fax:** 024 3787 7417

**Chi nhánh:** Tầng 2, toà nhà Arrow, 40 Hoàng Việt, Phường 4, Quận Tân Bình, TP. HCM  
**ĐT:** 028 6290 5999      **Fax:** 028 6290 6111

**Website:** [www.tce.net.vn](http://www.tce.net.vn)      **Email:** [info@tce.net.vn](mailto:info@tce.net.vn)      **Hotline:** 0984 800 900

**MÁY RẢI THẨM SANY**  
CHẤT LƯỢNG THAY ĐỔI THẾ GIỚI

# MỤC LỤC

## THƯƠNG HIỆU SỐ 1 TẠI TRUNG QUỐC CHẤT LƯỢNG ĐẲNG CẤP QUỐC TẾ

Năm 2011, Sany giành được giải thưởng "Thương hiệu máy rải số 1 tại Trung Quốc".  
Doanh số tiêu thụ máy rải liên tục đứng đầu trong 5 năm liên tiếp tại Trung Quốc.

- P05 MÁY RẢI ASPHALT DÒNG SSP
- P09 MÁY RẢI ASPHALT DÒNG SAP
- P13 DÂY CHUYỀN SẢN XUẤT
- P15 HỆ THỐNG THỬ NGHIỆM





# MÁY RẢI THẨM SSP SANY

Thương hiệu số 1 tại Trung Quốc, được thiết kế đặc biệt để rải mặt đường với lớp thảm cực dày.

## CÔNG SUẤT MẠNH MẼ

- ◆ Động cơ 180kW thỏa mãn mọi yêu cầu về công việc.

## HIỆU QUẢ

- ◆ Năng suất rải hơn 900 tấn/ giờ.
- ◆ Độ dày lớp rải trên 50cm! Con số cao nhất trong ngành.
- ◆ 2 người có thể lắp ráp Bàn là 9.5m trong vòng 2 giờ.

## TIẾT KIỆM

- ◆ Băng tải được làm từ tấm thép dày, chống mài mòn, tuổi thọ trên 2000 giờ.
- ◆ Được thiết kế để có thể hoạt động liên tục không ngừng nghỉ ở nhiệt độ 50°C.



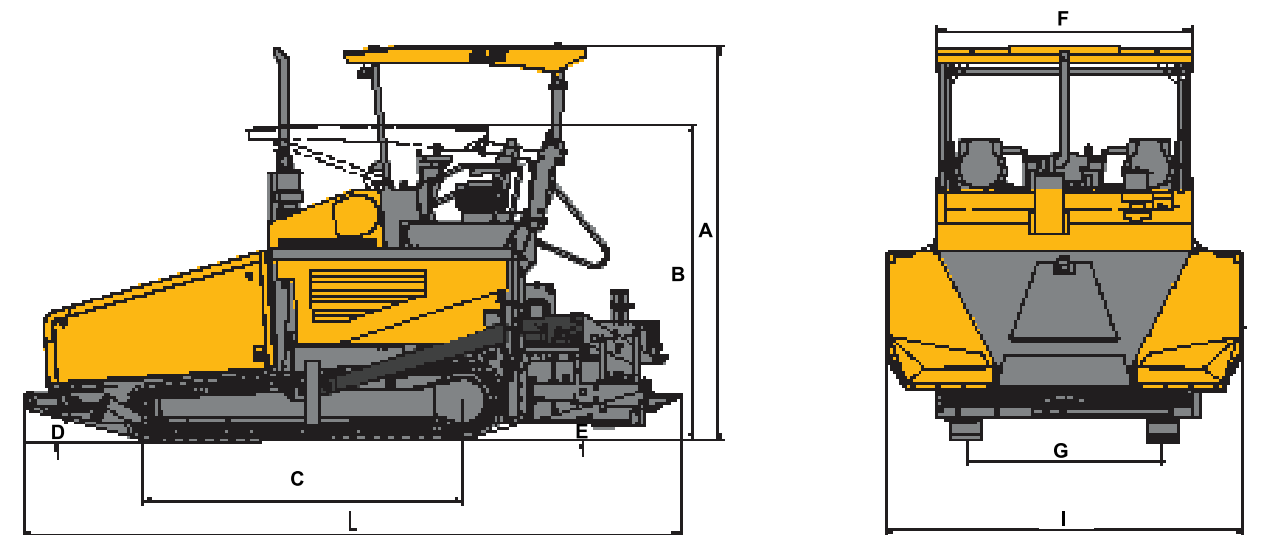


# THÔNG SỐ KỸ THUẬT

## Thông số kỹ thuật Máy rải Asphalt dòng SSP

Model	SSP80C-8 (Bàn là cố định)	SSP80C-8 (Bàn là co duỗi)	SSP90C-8	SSP100C-8	SSP125C-8
Năng suất rải	800 t/h	800 t/h	900 t/h	900 t/h	1100 t/h
Chiều rộng rải	Nối cứng : 8 m	Co duỗi thủy lực: 7.7/8.2 m	Co duỗi thủy lực: 9.2 m	Nối cứng: 10 m	Nối cứng: 13 m
Chiều rộng cơ sở	Nối cứng: 2.5 m	Co duỗi thủy lực: 2.5~4.7/3~5.7 m	Co duỗi thủy lực: 3 ~ 5.7 m	Nối cứng: 2.5 m	Nối cứng: 2.5 m
Độ dày lớp rải tối đa	50 cm	35 cm	50 cm	50 cm	55 cm
Tốc độ làm việc	1 ~ 23 m/min	1 ~ 23 m/min	1 ~ 16 m/min	1 ~ 16 m/min	1 ~ 16 m/min
Tốc độ di chuyển	0 ~ 2.5 km/h	0 ~ 2.5 km/h	0 ~ 2.4 km/h	0 ~ 2.4 km/h	0 ~ 2.6 km/h
Kích thước vận chuyển	6790 x 2960 x 3308 mm	7250 x 2960 x 3308 mm	7250 x 3210 x 3280 mm	6790 x 2960 x 3280 mm	6790 x 2960 x 3280 mm
Động cơ	SANY	SANY	SANY	SANY	SANY
	D05S3-211E0	D05S3-211E0	D07S3-231E0	D07S3-231E0	D07S3-245E0
Công suất động cơ	155 kW	155 kW	170 kW	170 kW	180 kW
Tốc độ động cơ	2050 rpm	2050 rpm	2050 rpm	2050 rpm	2050 rpm
Tiêu chuẩn khí thải	Tier III	Tier III	Tier III	Tier III	Tier III
Điện áp của hệ thống	24 V	24 V	24 V	24 V	24 V
Khả năng leo dốc	≥ 20%	≥ 20%	≥ 20%	≥ 20%	≥ 20%
Thể tích hộp chứa	8.5 m <sup>3</sup>	8.5 m <sup>3</sup>	8.5 m <sup>3</sup>	8.5 m <sup>3</sup>	8.5 m <sup>3</sup>
Tần số rung	0 ~ 50 Hz (lựa chọn)	0 ~ 50 Hz (lựa chọn)	0 ~ 50 Hz	0 ~ 50 Hz (lựa chọn)	0 ~ 50 Hz
Cơ chế sấy	Sấy ga	Sấy điện	Sấy điện	Sấy ga	Sấy ga
Phạm vi điều chỉnh góc cong	-1 ~ 3 %	-1 ~ 3 %	-1 ~ 3 %	-1 ~ 3 %	-1 ~ 3 %
Số lượng hệ thống bơm	2	1	1	2	2
Biên độ bơm	Bơm chính: 3 / 5 / 8 / 10 mm Bơm phụ: 5 mm	0 / 2 / 4 / 6 / 8 mm	0 / 2 / 4 / 6 / 8 mm	Bơm chính: 3 / 5 / 8 / 10 mm Bơm phụ: 5 mm	Bơm chính: 3 / 5 / 8 / 10 mm Bơm phụ: 5 mm
Tần số bơm	0 ~ 25 Hz	0 ~ 25 Hz	0 ~ 25 Hz	0 ~ 25 Hz	0 ~ 25 Hz

Ký hiệu	SSP80C-8	SSP80C-8	SSP90C-8	SSP100C-8	SSP125C-8
A (mm)	4022	4022	4022	4022	4022
B (mm)	3308	3308	3308	3308	3230
C (mm)	3278	3278	3278	3278	3278
D (°)	14	14	14	14	14
E (°)	12.5	12.5	12.5	12.5	12.5
F (mm)	2600	2600	2600	2600	2600
G (mm)	2040	2040	2040	2040	2040
I (mm)	3660	3660	3660	3660	3660
L(mm)	6717	7197	7197	6717	6717



### Chú thích:

- SANY có quyền thay đổi thông số thiết bị, sản xuất hoặc ngừng sản xuất các phiên bản xe bất cứ khi nào mà không cần thông báo trước.
- Xe thực tế có thể có đôi chút khác biệt so với hình ảnh trong catalogue.
- Màu sắc in trong catalogue có thể sai khác nhỏ so với màu sắc thực tế.
- Vui lòng liên hệ để biết thêm chi tiết.



# MÁY RẢI ASPHALT SANY DÒNG SAP



## KHẢ NĂNG RẢI VƯỢT TRỘI

- ◆ Bàn là với thiết kế cứng nhất, đạt độ bền cao nhất trong ngành. Sử dụng cấu trúc khung với dầm chống xoắn hai lớp cho hiệu quả công việc ổn định nhất quán.
- ◆ Công nghệ dẫn và chia cốt liệu chống phân tách, kiểm soát toàn bộ tỉ lệ dẫn và chia cốt liệu, kiểm soát bơm và mô tơ dẫn cốt liệu, nâng cao khả năng trữ liệu và tính ổn định của việc cấp liệu, khả năng thích ứng với vật liệu rải vượt trội.
- ◆ Để hỗ trợ sản phẩm một cách tối ưu nhất, hệ thống điều khiển được giám sát từ xa và phần mềm thậm chí có thể cập nhật.

## BỀN BỈ VÀ ĐÁNG TIN CẬY

- ◆ Hệ thống dây điện được cột buộc cẩn thận- ngăn chặn dây điện lỏng, tiếp xúc kém, tránh sự cố về điện.
- ◆ Chức năng tản nhiệt hiệu quả cao, đảm bảo thiết bị hoạt động liên tục 24/24 trong môi trường nhiệt độ lên đến 50°C.

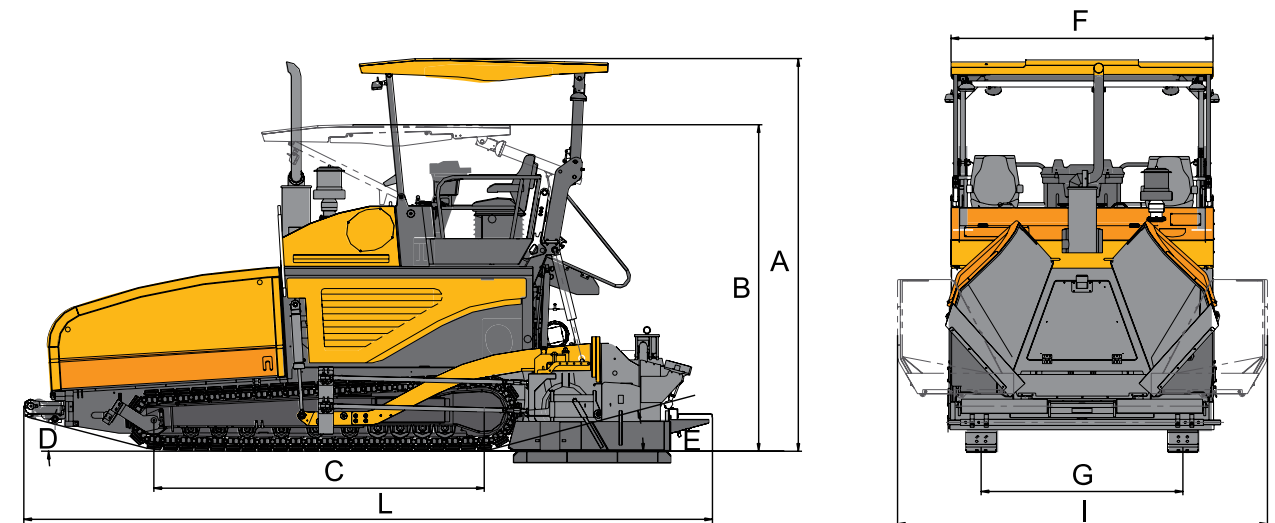


# THÔNG SỐ KỸ THUẬT

## Thông số kỹ thuật máy rải Asphalt dòng SAP

Model	SAP45C - 8	SAP45TC - 8	SAP90C - 8
Năng suất rải	320 t/h	250 t/h	90 t/h
Chiều rộng rải	Co duỗi thủy lực: 4.5 m	Co duỗi thủy lực: 4.5 m	Co duỗi thủy lực: 9.2 m
Chiều rộng cơ sở	Co duỗi thủy lực: 1.7 ~ 3.1 m	Co duỗi thủy lực: 1.7 ~ 3.1 m	Co duỗi thủy lực: 3 ~ 5.7 m
Độ dày lớp rải tối đa	25 cm	25 cm	35 cm
Tốc độ làm việc	1.5 ~ 20 m/min	1.5 ~ 25 m/min	1 ~ 16 m/min
Tốc độ di chuyển	0 ~ 2.2 km/h	0 ~ 20 km/h	0 ~ 2.4 km/h
Kích thước vận chuyển	6420 x 2100 x 3160 mm	6620 x 2100 x 3030 mm	7250 x 3210 x 3280 mm
Động cơ	WEICHAI	WEICHAI	SANY
	WP4G125	WP4G125	D07S3-231E0
Công suất động cơ	92 kW	92 kW	180 kW
Tốc độ động cơ	1800 rpm	1900 rpm	2050 rpm
Tiêu chuẩn khí thải	Tier III	Tier III	CHINA III
Điện áp của hệ thống	24 V	24 V	24 V
Khả năng leo dốc	≥ 20%	≥ 20%	≥ 20%
Thể tích hộp chứa	6 m <sup>3</sup>	6 m <sup>3</sup>	8.5 m <sup>3</sup>
Tần số rung	0 ~ 20 Hz	/	/
Cơ chế sấy	Sấy điện	Sấy điện	Sấy điện
Phạm vi điều chỉnh góc cong	-1 ~ 3 %	0 ~ 3 %	1 ~ 3 %
Số lượng hệ thống bơm	1	1	1
Biên độ bơm	4	4	0/2/4/6/8
Tần số bơm	0 ~ 25 Hz	0 ~ 25 Hz	0 ~ 25 Hz

Size Code	SAP45C-8	SAP45TC-8	SAP90C-8
A(mm)	3710	3767	3880
B(mm)	3154	3023	3280
C(mm)	2804	2787	3278
D (°)	15	22	15
E (°)	17	12	12.5
F(mm)	1960	2056	2600
G(mm)	1302	1422	2022
I(mm)	3210	3047	3667
L(mm)	6583	6618	7250



### Chú thích:

- SANY có quyền thay đổi thông số thiết bị, sản xuất hoặc ngừng sản xuất các phiên bản xe bất cứ khi nào mà không cần thông báo trước.
- Xe thực tế có thể có đôi chút khác biệt so với hình ảnh trong catalogue.
- Màu sắc in trong catalogue có thể sai khác nhỏ so với màu sắc thực tế.
- Vui lòng liên hệ để biết thêm chi tiết.

# DÂY CHUYỀN SẢN XUẤT

Chúng tôi không ngừng nỗ lực sản xuất thiết bị trên dây truyền hiện đại nhất và liên tục phá vỡ những kỉ lục trước đó, để đáp ứng những tiêu chuẩn của khách hàng.

Sau tất cả là vinh dự của chúng tôi khi được cống hiến cho khách hàng.



Dây chuyền sản xuất thiết bị nhập khẩu



Trung tâm thiết bị nhập khẩu



Quản lý kho chuyên nghiệp



Dây chuyền sản xuất lắp ráp máy móc lớn nhất thế giới



Nhà máy sản xuất Trộn trộn Asphalt của SANY tại thành phố Changde



Xưởng sản xuất Hộp số không bụi và đạt độ chính xác cao về nhiệt độ

Dây chuyền sản xuất máy móc, thiết bị làm đường đẳng cấp thế giới của SANY được tạo ra bởi thiết kế tiên tiến, bố trí tối ưu và công nghệ kỹ thuật vượt bậc. Đồng thời SANY không ngừng phát triển hệ thống như: quản lý chất lượng, các trung tâm nghiên cứu tự động hóa, công nghệ hóa, robot hàn hoàn toàn tự động, xe đẩy AGV, kho chứa tự động hóa. Tất cả những điều này giúp cho mỗi sản phẩm thiết bị trở nên hoàn mỹ, có thể làm việc trong mọi điều kiện môi trường phức tạp một cách xuất sắc nhất.

Tập đoàn SANY luôn kiên định đi theo con đường phát triển công nghệ mới, dẫn đầu ngành công nghiệp máy móc.



# HỆ THỐNG THỬ NGHIỆM



Thử nghiệm khả năng leo dốc



Đo độ nén



Màn hình đo nhiệt bằng hồng ngoại



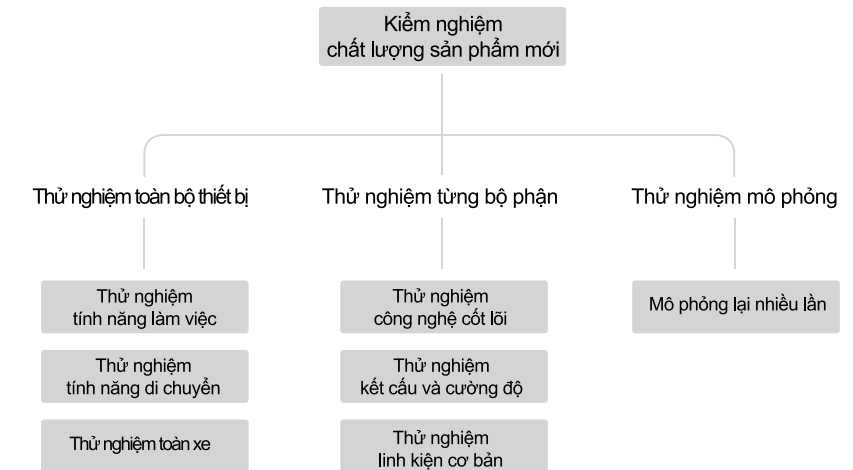
Đo độ bằng phẳng



Kiểm tra Bàn là



Kiểm tra độ nén của kết cấu bề mặt



## HỆ THỐNG THỬ NGHIỆM

Để xây dựng được một trung tâm nghiên cứu phát triển R&D hàng đầu thế giới, SANY phát triển 09 trung tâm kiểm tra và thử nghiệm lớn cùng 58 phòng thí nghiệm để giám sát và chẩn đoán sự cố từ xa. 09 trung tâm thử và kiểm nghiệm bao gồm: phòng thí nghiệm thủy lực, phòng thí nghiệm động cơ- điện- thủy lực và mô phỏng, phòng thí nghiệm động cơ diesel, phòng thí nghiệm tuổi thọ thiết bị, phòng thí nghiệm hàn, phòng thí nghiệm vật liệu, phòng thí nghiệm tự động kiểm tra gầm xe, hình thành quy trình phát triển sản phẩm. Thông qua bộ phận kiểm nghiệm, bộ phận phát triển sản phẩm mới, trải nghiệm về sản phẩm của khách hàng, cơ sở dữ liệu mô phỏng điều kiện làm việc, SANY đã xây dựng hệ thống thử nghiệm 03 cấp, bao gồm: thử nghiệm tổng thể thiết bị, thử nghiệm từng bộ phận và thử nghiệm mô phỏng. Hiện nay SANY đã phát triển trạm trộn asphalt, máy rải, máy san gạt, xe lu, máy cào bóc và trung tâm nghiên cứu công nghệ cốt lõi với khả năng thử nghiệm tối ưu, điều này đã nâng cao khả năng cạnh tranh toàn diện của thiết bị SANY.



